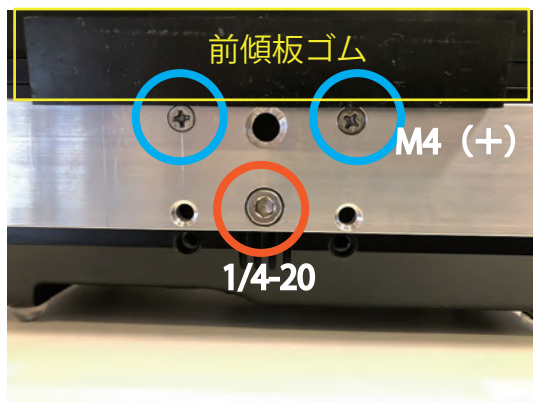
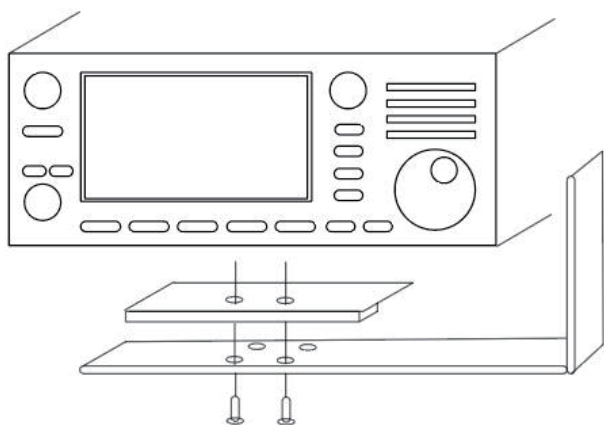


# IC-705 用 ハンドグリップ 取付説明書



- グリップ部は IC-705 の左 or 右装着可
- グリップと IC-705 は M4 ネジ 2 本と 1/4-20 インチネジ 1 本で固定します
- IC-705 は傾斜板取付にて視認性向上
- 全てのケーブル接続が可能
- ホイップアンテナステー利用可能

ホイップアンテナステーも利用可能



- (1) 前傾板をグリップと IC-705 の間に挟み、M4 ネジで仮止め
  - ※ IC-705 ネジ穴はパネル側 2 個を使用
  - ※ お手持ちの +ドライバーを使用
  - ※ IC-705 に付属のゴム足を取り付けていない場合は、長い M4 ネジを使用せず短い M4 ネジを使用します。
- (2) 1/4-20 ネジで仮止めします。
  - ※ 付属の六角レンチを使用します
- (3) 3 本のネジを少しずつ締めます
- (4) ネジは締めすぎないように！

1/4-20 とは：外径 1/4 インチ (6.125mm)  
20 回転で 1 インチ進む (ピッチ) ねじ



<https://shop6502> 2022.05.28

予告なく仕様を変更する場合があります