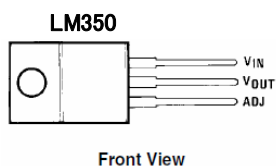
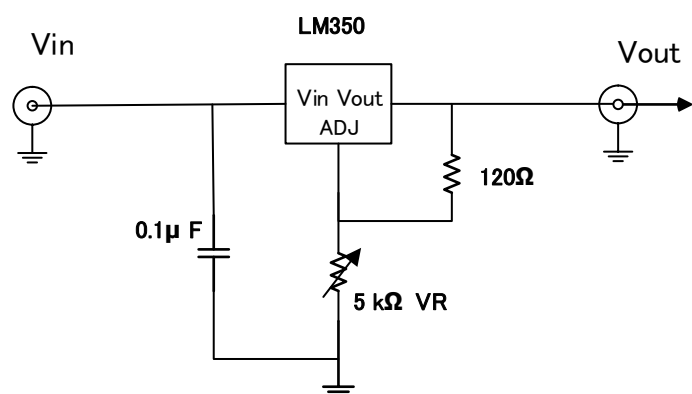


FCA-85 電圧制限充電アダプター 回路図・取扱説明



調整要領

- (1) V_{in} にDC15Vを接続します。(プラグは外径5.5mm 内径2.1mm)
- (2) $5k\Omega$ VR を、出力電圧が12.8Vになるよう調整します。

使用方法

- (1a) 常時接続・送信する場合は、 V_{in} にDC13.5Vから13.8V 3A以上の電源を接続します。
- (1b) 移動時に内蔵Li-ion電池を充電する場合は、 V_{in} にDC15Vから16Vで電流容量500mA以上のACアダプターを接続します。
- (2) V_{out} プラグをFT-817に接続します。